

Bombas de hormigón estacionarias
Hormigonar con alta presión



LIEBHERR

Una inversión para más beneficio



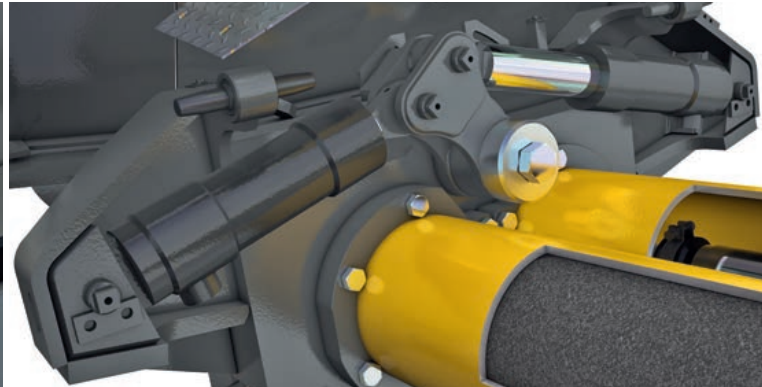
Bien invertido – un ahorro a largo plazo

Una larga vida útil y un menor coste de mantenimiento proporcionan unas prestaciones económicas y sin dificultades durante muchos años. Un elevado precio de reventa aporta además beneficios para el cliente.

Las robustas bombas de hormigón estacionarias de Liebherr son apropiadas especialmente para el transporte del hormigón por largos conductos verticales y horizontales o por sistemas de distribución de hormigón.

Con Liebherr adquiere un producto de gran rendimiento para grandes exigencias „Made in Germany“. La calidad es nuestro valor más importante, por eso sólo se montan componentes de fabricantes reconocidos. Extensas series de prueba y ensayos sobre el terreno así como controles de material aseguran una larga vida útil de la bomba de hormigón.

Las unidades de bombeo innovadoras, el sistema hidráulico y un control ultramoderno garantizan un servicio económico de la bomba de hormigón estacionaria.



Económico

- Toda la construcción está diseñada para un alto rendimiento de bombeo y un servicio económico.
- Todas las piezas móviles son especialmente resistentes al desgaste y son fáciles de cambiar.

Potente

- Todos los componentes son de grandes dimensiones para un bombeo potente.
- La bomba es especialmente silenciosa gracias a la amortiguación del fin de carrera del cilindro de cambio.

Vista general de las bombas de hormigón estacionarias

Bombas de hormigón sobre orugas

Las bombas de hormigón sobre orugas son especialmente apropiadas para obras con cambio continuo del lugar de trabajo.

- Motor ecológico de bajas emisiones, (Tier 4i)
- Orificio de aspiración grande y protegido para una refrigeración perfecta
- Cubierta espaciosa para un acceso óptimo a todos los componentes
- El accionamiento de la oruga por control remoto permite maniobras flexibles en la obra





Bombas de hormigón en remolque

Las bombas de hormigón en remolque son apropiadas para el duro empleo en obras pequeñas y grandes por todo el mundo.

- Argollas para cargar
- Tolva de alimentación especialmente construida para un flujo óptimo del hormigón
- Dos motores independientes del sistema agitador guían el hormigón hacia el orificio de aspiración
- Bastidor masivo y rígido
- Bomba potente con pocas vibraciones
- Patas de apoyo robustos, totalmente galvanizados

Robusto



Perfecto para el duro día a día en la obra

La construcción completa está diseñada para un uso en todo el mundo sea a 40° Celsius en Dubai o en el duro invierno en Rusia.



La unidad de bombeo está montada en un bastidor robusto de acero. La carcasa de chapa dura protege del tiempo y reduce el ruido. Una rejilla de acero grande en la zona de aspiración protege el sistema de refrigeración y garantiza reservas en la potencia frigorífica. Todos los complementos están integrados de manera compacta y revestidos por un diseño moderno.

Vaciado rápido de la tolva

El cierre estable y grande en el suelo de la tolva hace posible un vaciado rápido de restos y una limpieza rápida.



Flujo perfecto del hormigón

Grandes y robustas tuberías de transporte con grandes radios proporcionan un flujo del hormigón sin impedimentos y con poca resistencia.



Versátil



Flexibilidad en todo tipo de obras

Las bombas de hormigón estacionarias de Liebherr requieren poco espacio en la obra, están preparadas rápidamente para el trabajo y se pueden colocar en cualquier posición. Da igual si es un bombeo largo o elevado, el direccionamiento de las bombas permite una elevada flexibilidad.



Colocación de hormigón

Un exteñido de hormigón rápido y económico es posible en combinación con un mástil trepador o un distribuidor circular. Sistemas de distribución del hormigón y bombas de hormigón de Liebherr están perfectamente sincronizados.

Mezclar, transportar, bombear y extender hormigón – Lo obtiene todo de una mano de Liebherr.

Cimentación de pilotes de hormigón

Liebherr THS 110 D-K en la cimentación de pilotes de hormigón con pilotadora.

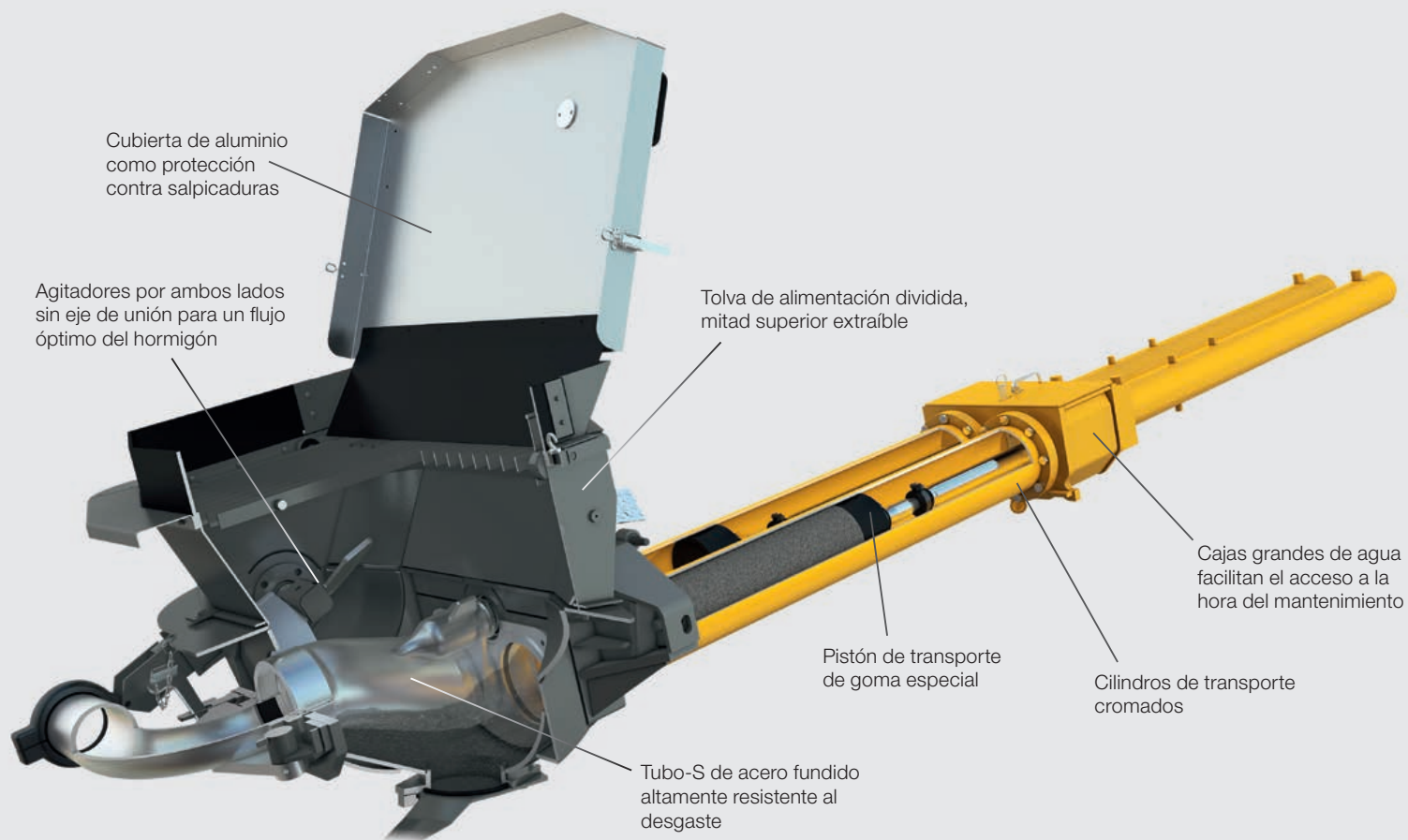


Transporte vertical del hormigón

Bomba de hormigón en remolque Liebherr THS 80 D en transporte hacia arriba del hormigón en una obra de un bloque de pisos.



Potente



Unidades de bombeo potentes y silenciosas

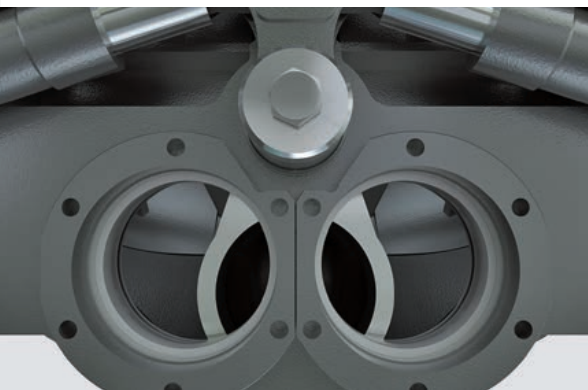
Liebherr trabaja con un circuito hidráulico abierto. El sistema es fiable, de fácil mantenimiento y no necesita acumuladores de presión.

Sistema de tubo-S

El hormigón se guía por ambos cilindros de transporte a la tubería de transporte a través de un tubo-S con doble cojinete y tope axial ajustable. La construcción se caracteriza especialmente por una menor deformación del hormigón, una menor pérdida de presión y un reducido desgaste.

Larga vida útil

de las superficies de cojinetes y juntas gracias al continuo reajuste automático y de una junta eficiente del tubo rotatorio con engrase central automático.



De dimensión grande

- Grandes aperturas de aspiración en el cilindro favorecen un perfecto servicio de bombeo y comportamiento de aspiración muy bueno.
- Cilindros hidráulicos de grandes dimensiones permiten un cambio potente en presiones hidráulicas de hasta 320 bar.

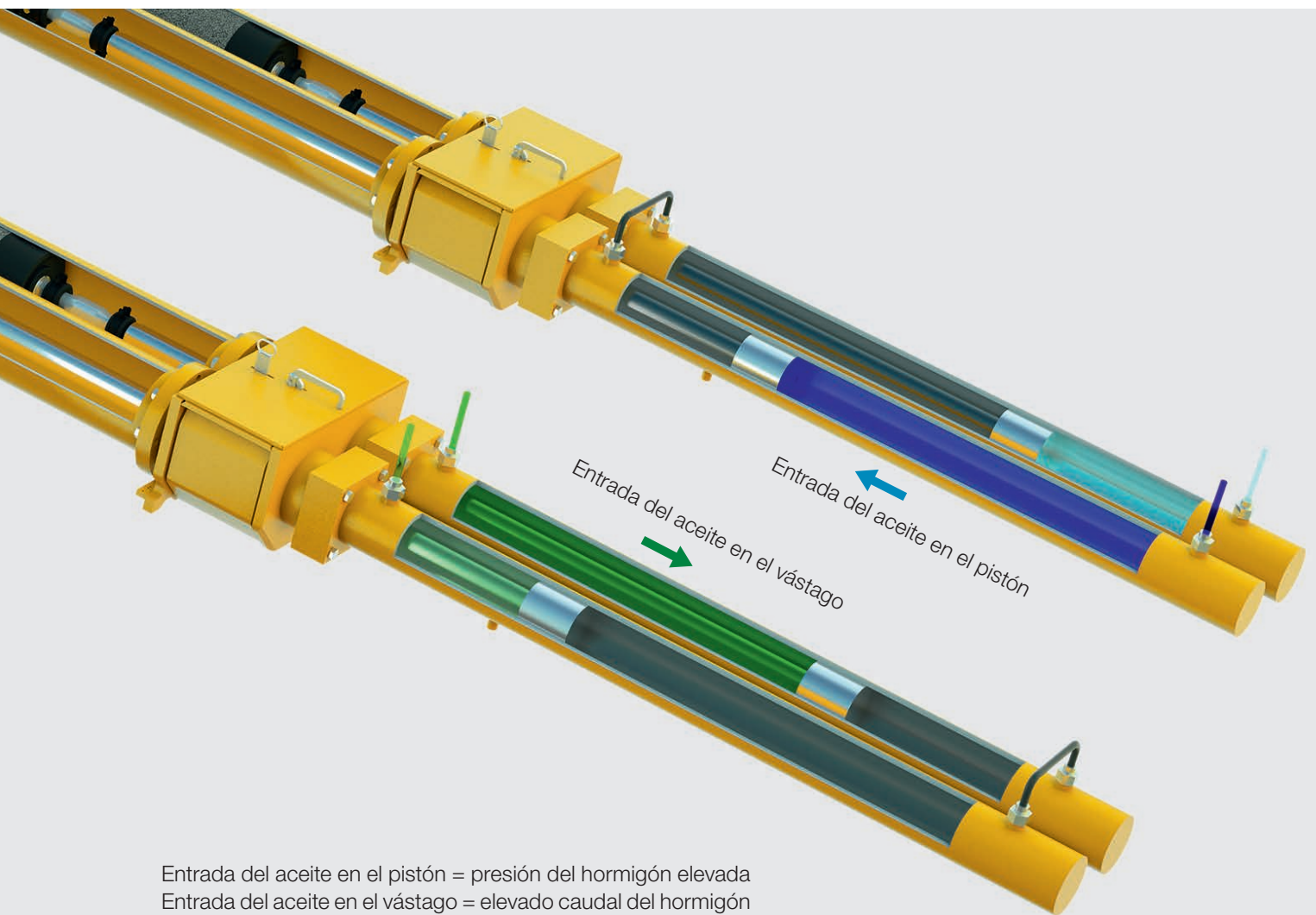
Forma optimizada de la tolva

- Menos residuos de hormigón a través de la forma optimizada de la tolva de alimentación sin cantos así como por superficies lisas.
- Mejor flujo del hormigón gracias a la pala izquierda y derecha del sistema del agitador accionado por separado. Entre las palas no es necesario un eje de unión. Por esto la limpieza es más rápida y sencilla.

Muy buen comportamiento de aspiración

Óptimo comportamiento de circulación y aspiración gracias a tecnología innovadora que facilita un alto grado de llenado, incluso en caso de bombeos de hormigón duro.

Hidráulica variable



Rápidamente adaptado a las necesidades de aplicación

Dependiendo de la aplicación se puede variar rápidamente entre más caudal o presión más alta. Una placa de conexión especial en la hidráulica simplifica la conmutación.

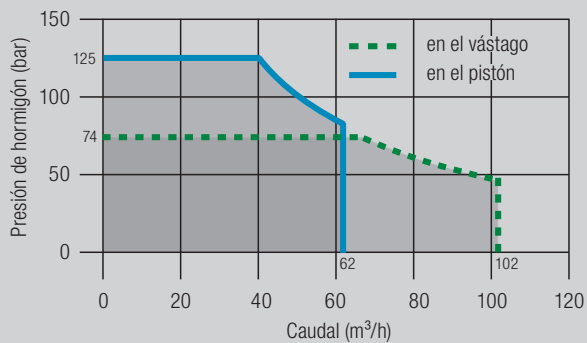
Configuraciones óptimas de bombeo

Con las bombas de hormigón estacionarias de Liebherr son posibles unas configuraciones óptimas de bombeo según el tipo y entrada del aceite en la hidráulica:

- Entrada del aceite en el pistón:
El pistón va más despacio con más fuerza
= alta presión de hormigón para grandes alturas
- Entrada del aceite en el vástago:
El pistón va más rápido con un poco menos de fuerza
= alto caudal del hormigón

Sistema de control hidráulico

- Control secuencial electro-hidráulico con corrección automática de la carrera.
- La conmutación del cilindro de accionamiento y del tubo-S se realizan automáticamente por el conmutador del sensor de fin de carrera.



Rendimiento de bombeo

Ejemplo de diagrama de rendimiento de la unidad de bombeo THS 110 D/THS 110 D-K.

Cambio fácil

El cambio rápido y sencillo de la entrada del aceite en la hidráulica desde el lado del pistón hacia el del vástago es posible a través de la placa de conexión de serie.

Control total



Puesto de mando central

Todos los paneles relevantes de mando y de visualización están asequibles cómodamente en el puesto de mando principal central.

Movilidad

La bomba de hormigón sobre orugas es especialmente flexible en la obra, se puede maniobrar sin problemas mediante un mando a distancia por radio. Un típico empleo de la bomba de hormigón sobre orugas es la cimentación de pilotes de hormigón. En este caso, la bomba de hormigón se desplaza simultáneamente con la pilotadora.

Más seguridad

Seguir bombeando es todo el tiempo posible a través de modos de servicio alternativos, por ejemplo:

- Un segundo Backup-Controller hace posible, en caso de avería del controlador principal, el servicio de emergencia ininterrumpido.
- Conmutación de presión hidráulica en caso de avería de un sensor, de manera que los trabajos de bombeo puedan continuar directamente.



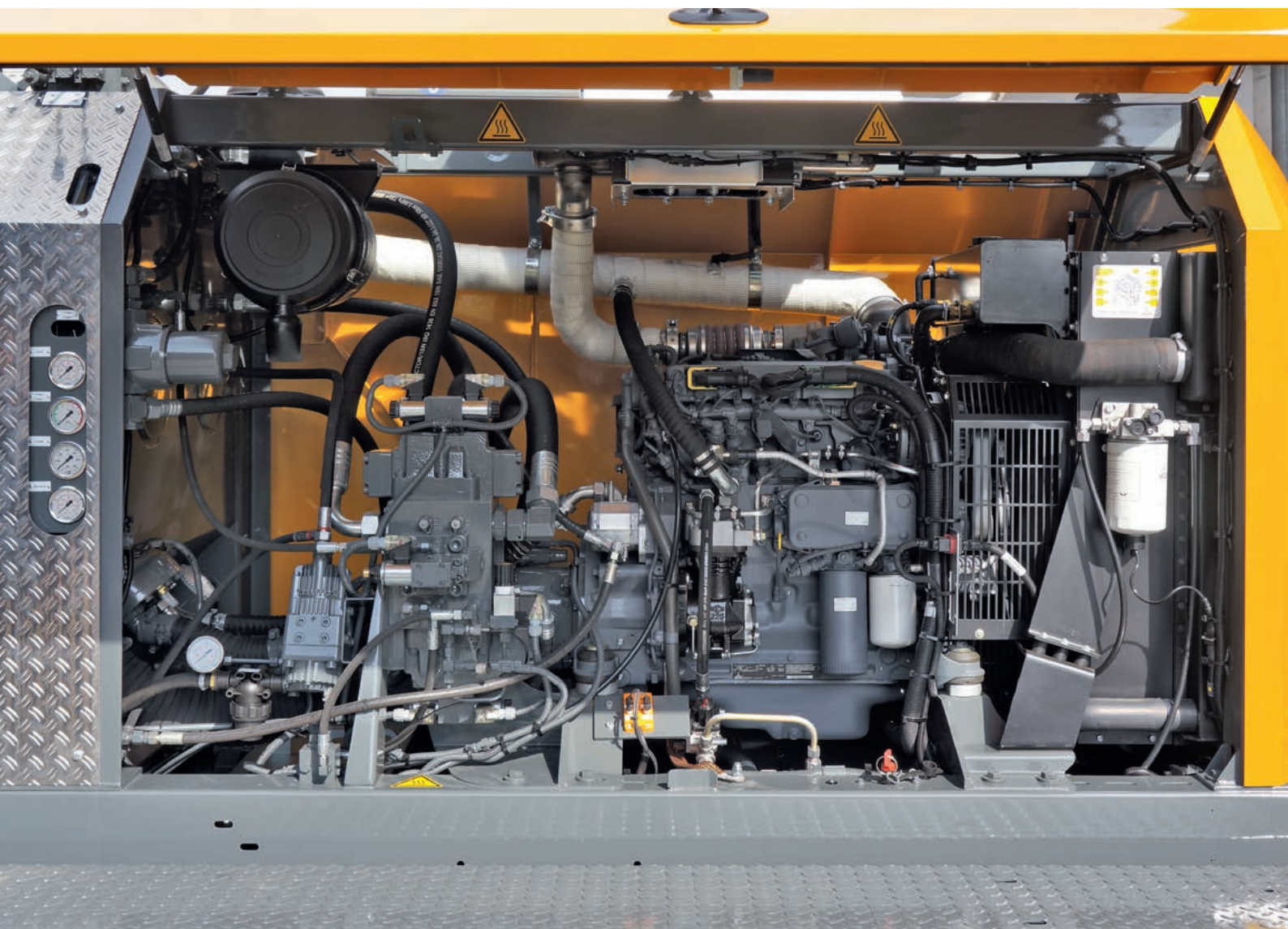
Control remoto por radio

Se pueden transmitir con precisión todos los comandos a la máquina con el moderno control remoto por radio de la bomba de hormigón sobre orugas desde un lugar seguro.

Panel de mando y de visualización

El moderno panel de mando y de visualización informa de todos los estados de funcionamiento y permite un manejo in situ sin radio.

Fácil mantenimiento



Acceso óptimo

Las bombas de hormigón estacionarias en el nuevo diseño de Liebherr ofrecen en el interior mucho espacio para los trabajos de mantenimiento. A la vez las cubiertas laterales en posición abierta protegen de la lluvia y del sol.



Mucho espacio

Las grandes aberturas por ambos lados posibilitan, aparte de un acceso óptimo para los trabajos de mantenimiento, también un fácil manejo del depósito del Diésel.

Fácil limpieza

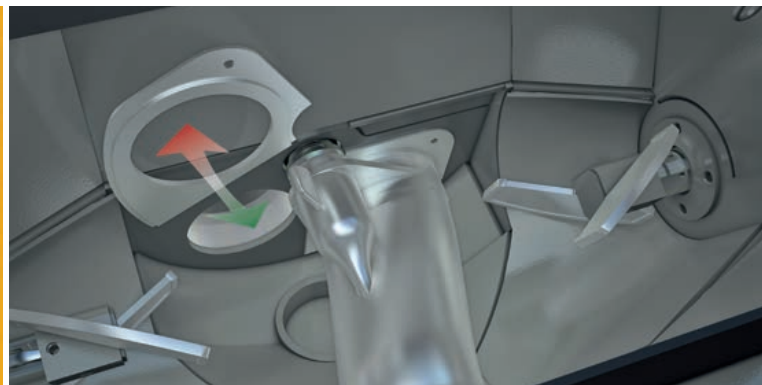
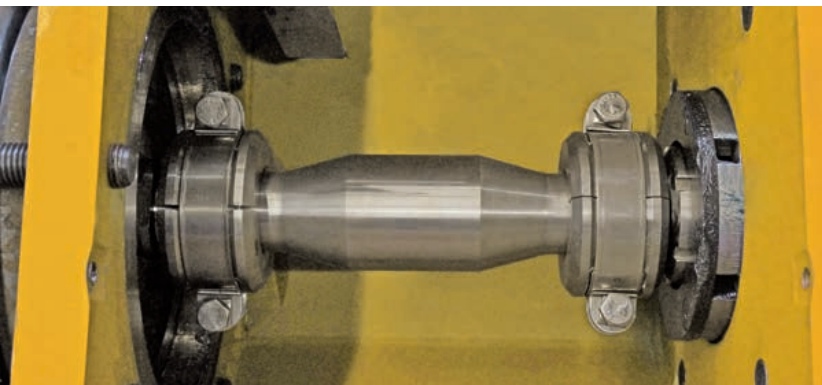
Superficies exteriores lisas sin cantos facilitan la limpieza.

Fácil cambio de pistones

- Muchos detalles constructivos facilitan el cambio de las piezas de desgaste para optimizar el mantenimiento.
- Por ejemplo, los pistones de transporte pueden cambiarse muy fácilmente por la caja de agua.

Placa de gafas dividida

- El tubo-S robusto está diseñado para una larga vida útil. La placa de gafas dividida se puede cambiar con poco esfuerzo sin tener que desmontar el tubo-S.




Rendimiento resumido



	Bombas de hormigón en remolque	Bombas de hormigón sobre orugas
	THS 80 D	THS 80 D-K
Caudal máx. (en el vástago)	71 m ³ /h	71 m ³ /h
Presión de hormigón máx. (en el pistón)	125 bar	125 bar
	THS 80 DH	THS 110 D-K
Caudal máx. (en el vástago)	73 m ³ /h	102 m ³ /h
Presión de hormigón máx. (en el pistón)	160 bar	125 bar
	THS 110 D	THS 140 D-K
Caudal máx. (en el vástago)	102 m ³ /h	135 m ³ /h
Presión de hormigón máx. (en el pistón)	125 bar	95 bar
	THS 140 D	
Caudal máx. (en el vástago)	135 m ³ /h	
Presión de hormigón máx. (en el pistón)	95 bar	



	Bomba de hormigón en remolque 
	THS 70 E (eléctrico)
Caudal máx. (en el vástago)	66 m ³ /h
Presión de hormigón máx. (en el pistón)	125 bar

Accesorios y opcionales



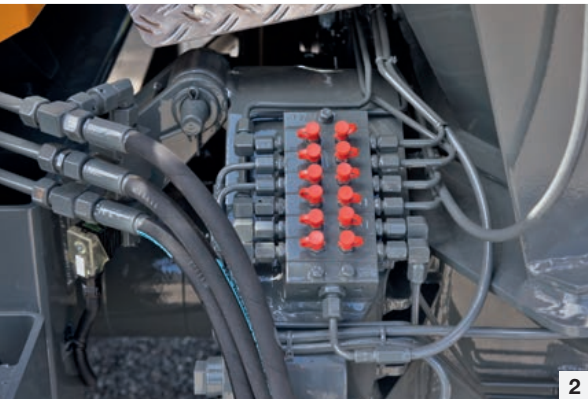
1



3



5



2



4



6

1 Control remoto por radio
(Bomba de hormigón sobre orugas)
2 Distribuidor engrase central

3 Tubería de transporte
(Bomba de hormigón sobre orugas)
4 Equipo de limpieza de alta presión
(opcional)

5 Caja de herramientas con equipamiento
básico
6 Iluminación LED

Piezas de recambio y de desgaste

Todas las piezas importantes de recambio están rápidamente disponibles, gracias al servicio mundial de Liebherr. Solamente se emplean componentes con buena reputación y de alta calidad. Esto garantiza un servicio fiable de las bombas de hormigón.



Tecnología del hormigón de Liebherr

Con Liebherr usted obtiene el programa completo alrededor de la tecnología del hormigón de una sola mano, desde la fabricación del hormigón sobre el transporte de hormigón hasta la distribución del hormigón en la obra. Más de 60 años de experiencia así como el desarrollo continuo hacen Liebherr en el área de hormigón a un fabricante de renombre mundial.



Experiencia de muchos años

Para el transporte de hormigón Liebherr ofrece hormigoneras sobre camión en tamaños de 5 a 15 m³ volumen nominal en todos los principales chasis. Existen modelos como semirremolques de 9 a 15 m³ volumen nominal. Un amplio catálogo de accesorios completa el programa.

Para cada requisito la solución adecuada

Para la distribución económica del hormigón en la obra, Liebherr ofrece bombas de hormigón sobre camión en diferentes ejecuciones con tamaños de pluma de hasta 47 metros de alcance. Las potentes bombas estacionarias están disponibles como bombas de hormigón sobre semirremolque o como bombas de hormigón sobre orugas. Distribuidores circulares de hormigón y mástiles trepadores también forman parte del programa de bombas de hormigón. Obras más pequeñas se pueden realizar con la hormigonera sobre camión con bomba.

Soluciones de sistemas de una sola mano

La cinta transportadora que está montada en la hormigonera sobre camión también está muy indicada para las obras más pequeñas. Con hasta 16,4 m de alcance la cinta transportadora rápidamente está lista para su uso y transporta, además de hormigón, materiales como por ejemplo arena o grava.

Calidad y alta tecnología

Las plantas de hormigón de Liebherr trabajan en todo el mundo con la mayor fiabilidad y con resultados económicos. Se ofrecen no sólo plantas estacionarias en el modo horizontal y vertical, sino también plantas móviles para el uso en obras temporales. En las plantas de hormigón se utilizan nuestros propios sistemas de amasadora. Las capacidades de producción oscilan entre 30 a 300 m³. Liebherr tiene también la solución adecuada para los restos de hormigón. Existen los sistemas de reciclaje de restos de hormigón en las series "cofre" y "sinfin" con un rendimiento de limpieza de 10 a 22 m³ por hora.

www.liebherr.com

Liebherr-Betonpumpen GmbH

Lessingstr. 4, 89231 Neu-Ulm / Germany

+49 731 72905-0, Telefax: +49 731 72905-30

www.liebherr.com, E-Mail: info.lbp@liebherr.com